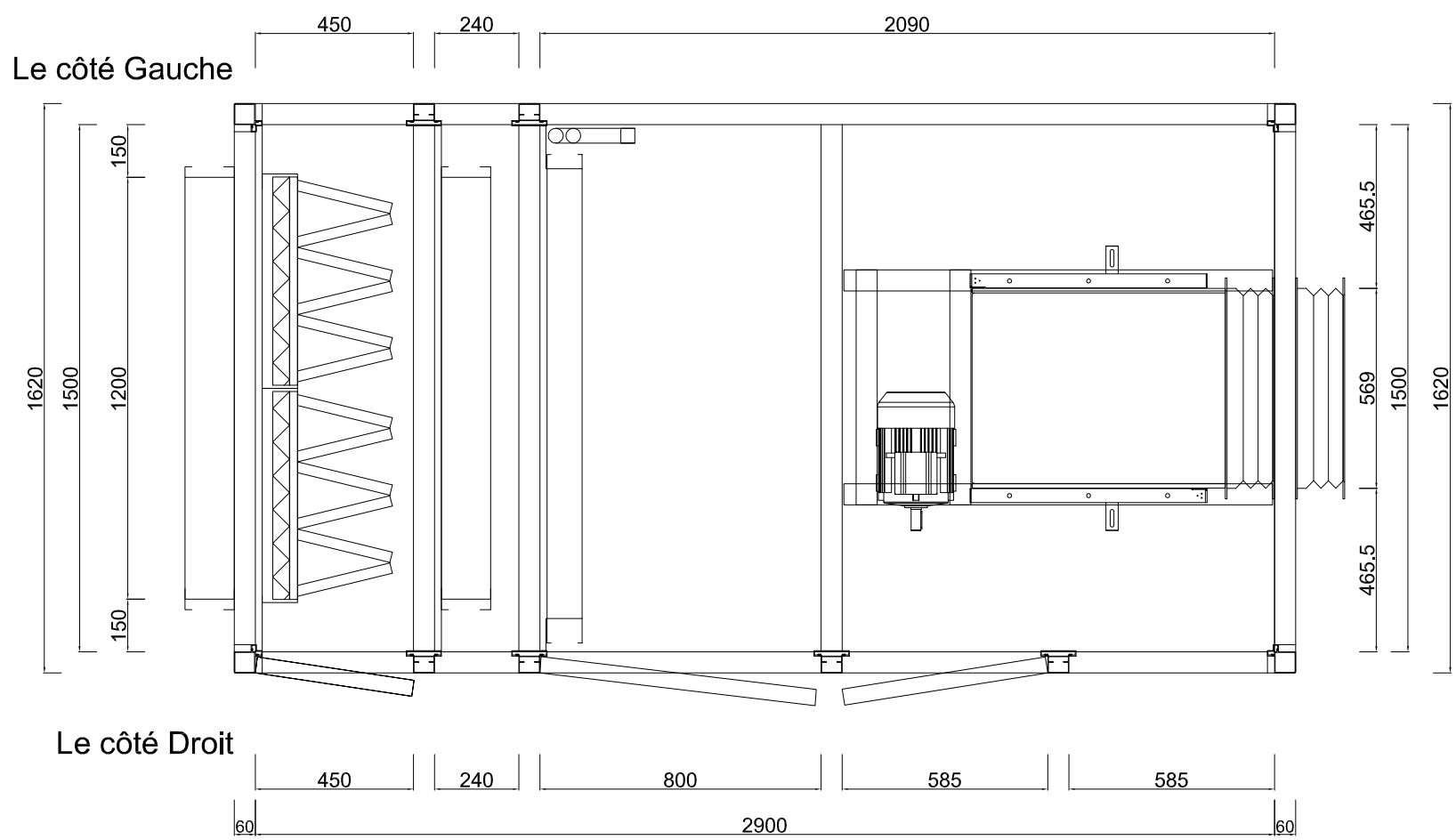


6 Ventilateur de soufflage	
Ventilateur	Moteur
Type ventilateur	A action
Modèle	TLZ450R
Débit	11200 m3/h
Pression disponible	192 Pa
Pertes de charge UTA	327 Pa
Pression dynamique	56 Pa
Pression totale	574 Pa
Tours	807 rpm
Puissance absorbée à l'axe	2.61 kW
Niveau de puissance sonore	82.8 dB(A)
Puissance installée	4 kW
Tension	230-400/3/50 V/ph/Hz
Pôles	4
Classe isolement	F
Protection	IP 55
Transmission poulie et courroie	
Poulie Moteur	2-DVB_136 1215-28
Poulie Ventilateur	2-B_212 2517-35
Courroie	N° 2 B-63
Avec manchette souple pour gaines	
Avec interrupteur de sécurité sur porte	
Protection thermique moteur par ipsotherme	
5 Module d'inspection	
4 Batterie chaude	
CONDITIONS THERMO-HYGROMETRIQUES AIR FLUIDE	
Débit air	11200 m3/h Eau
Température reprise	-9 °C
Température soufflage	20 °C
Puissance	109.4 kW
Perte de charge	39 Pa
Vitesse d'air frontale	3.12 m/s
Température reprise	80 °C
Température soufflage	60 °C
Débit	4823 L/h
Perte de charge	11. kPa
Volume intérieur	11 L
P3012 2R 26T(780) 1280A p.a.2.5 13C 1 1/4" Cu 0.35 / Al 0.12 SX 100 mm	
Entraxe collecteurs	X= 50 Y= 743
3 Module de reprise	
Registre en tôle galvanisée dimensions 1200x810 mm . Débit d'air 11200 m3/h. Prédiposition pour servomoteur.	
Avec prédiposition pour servomoteur	
2 Filtre à poches rigides	
Préfiltre efficacité G4 - 95% N°2 592 x 592 x 48 + N°2 592 x 287 x 48 mm	
Filtre à poches efficacité F7 - 85% n° 2 592 x 592 x 292 + N°2 592 x 287 x 292 mm	
Contre-châssis en tôle galvanisée n° 2 610x610x100 + N°2 610x305x100 mm	
Con pressostato differenziale 50-500 Pa	
1 Module de reprise	
Registre en tôle galvanisée dimensions 1200x910 mm . Débit d'air 11200 m3/h. Prédiposition pour servomoteur.	
Avec prédiposition pour servomoteur	

SPECIFICATIONS TECHNIQUES	
Épaisseur profilé	60
Colmatages en	tôle galvanisée
Cuvettes	tôle galvanisée
Avec toiture en tôle prépeinte	
Épaisseur panneaux	46
Isolation	Laine de verre
Coté extérieur panneau	en acier prépeint
Coté intérieur panneau	en acier galvanisé
Référence commande	
Saint adrien	
Référence unité	
CTA Compensation plafond filtrant	
Emballage protectif compris	
Révision	Date
Émission 07-12-2011	
Poids total kg649	
REPRISE ENVOYE	
CHARGE (mc/h)	// 11200
PREVALOIR (Pa)	// 192
Dessiné Fabio Mod.	
Controlé	
ADV 2500-6046	
Code: K6108	
Révision .	

Le côté Gauche



Dessin qui ne peut pas être utilisé ni reproduit sans autorisation de la RHOSS S.p.A.